



Easy Parts

Slimme tools voor de
timmerindustrie

Easy Parts


Easy frame protect p. 4

Deurclips p. 6

Scharnierplaatjes p. 8

Speciaal ontwikkeld voor de timmerfabriek

Easy-Parts zijn specifieke oplossingen voor de kozijnindustrie in de ruimste zin van het woord. Easy-Parts blinken uit in probleemoplossend vermogen, eenvoudige installatie en reductie van faalkosten.



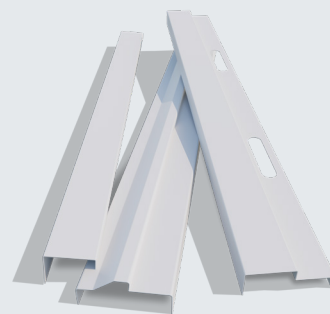
“Eenvoudige, praktische en betaalbare toevoeging aan uw kozijn”



Easy parts

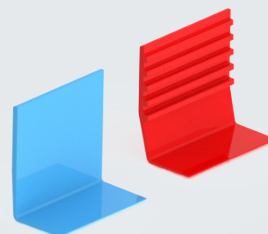
Easy frame protect

Met Easy Frame Protect wordt kozijn en onderdorpel beschermt tijdens productie, transport, verwerking, verplaatsing en in de bouwfase.



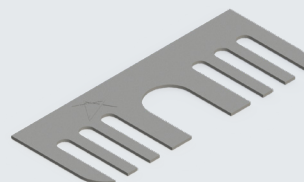
Deurclip

Deze deurclips voorkomen het doormetselen in de bouw en sluit de deur op in het kozijn. Hierdoor zijn er nooit meer te kleine sluitnaden.



Scharnierplaatjes

Er zijn vier verschillende scharnierplaatjes beschikbaar. Het scharnier is zelf klemmend waardoor de montage nog eenvoudiger is.





Easy Frame Protect

Met Easy Frame Protect wordt kozijn en onderdorpel beschermt tijdens productie, transport, verwerking en verplaatsing. Tijdens de bouwfase biedt Easy Frame Protect bijvoorbeeld schade door bouwverkeer, zoals een kruitwagen.

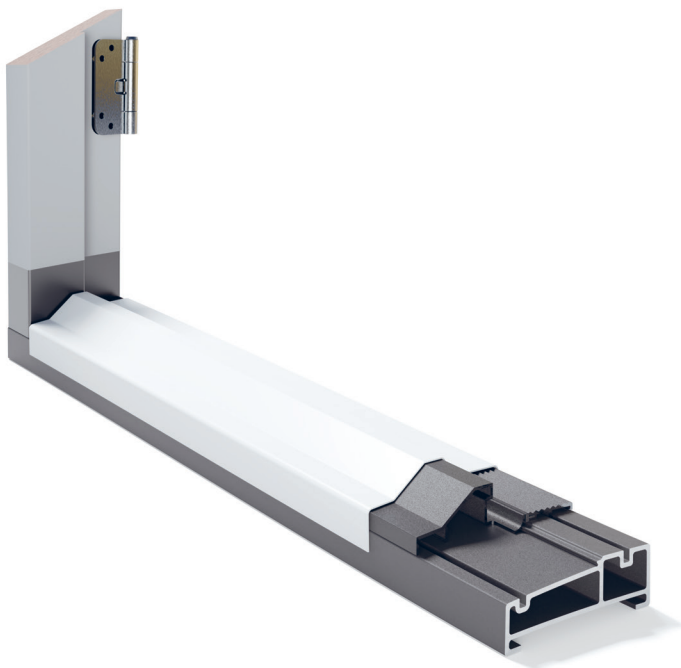
Stijlbeschermers

De stijlbeschermers zijn beschikbaar voor houten kozijnen, met zowel naar binnen- als naar buitendraaiende deuren. Ze kunnen toegepast worden aan hang- en sluitzijde met een speciaal aangebrachte hechttape, die de lak niet aantast. De stijlbeschermers zijn zo geconstrueerd dat zowel deuren als nooddeuren gebruikt kunnen blijven worden. De standaardmaat van de stijlbeschermers is 90 centimeter, ze worden voorzien van sleuven t.b.v. sluitmiddelen. Stijlbeschermers worden geleverd per 50 stuks. Afwijkende maatvoering is in overleg mogelijk.

Beschermkappen


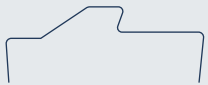

Beschermkappen zijn beschikbaar voor houten kozijnen. De kappen zijn verwisselbaar, ook na plaatsing van de onderdorpels. Door een beschermkap te gebruiken blijft de originele dorpel onbeschadigd en heeft het eindproduct een langere houdbaarheid en hogere kwaliteit. Beschermkappen worden geleverd per 50 stuks.





Artikeloverzicht

Beschermkappen

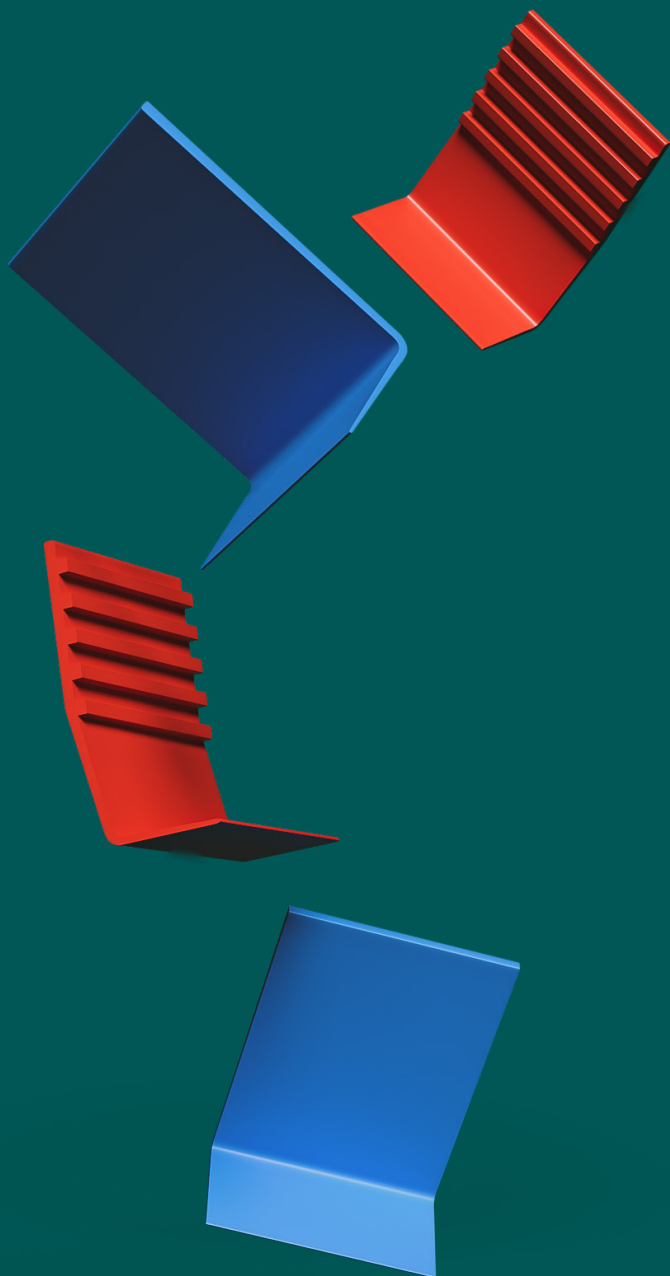
Tekening	Sponning	Artikelnr.
	17x57 Bi. Stomp 17x57 Bi. Kader	0359409008
	17x57 Bi. Dubbel	0359509008
	17x51 Bi Stomp 17x51 Bi. Kader	0359109008
	17x67 Bu. Stomp 17x67 Bu. Kader	0359209008
	17x72 Bu. Stomp 17x72 Bu. Kader	0359309008
	KAI 51 KAI 57	0359709008
	Algemeen	0359609008

Stijlbeschermers sluitzijde

Sponning	Lengte	Artikelnummer
17 x 51 Binnendraaiend	900 mm	2171051900
17 x 57 Binnendraaiend	900 mm	2172057900
17 x 67 Buitendraaiend	900 mm	2173067900
17 x 72 Buitendraaiend	900 mm	2174072900
42-15 DBI	900 mm	2175DBI900

Stijlbeschermers hangzijde

Sponning	Lengte	Artikelnummer
17 x 51 Binnendraaiend	900 mm	2171051901
17 x 57 Binnendraaiend	900 mm	2172057901
17 x 67 Buitendraaiend	900 mm	2173067901
17 x 72 Buitendraaiend	900 mm	2174072901
42-15 DBI	900 mm	2175DBI901

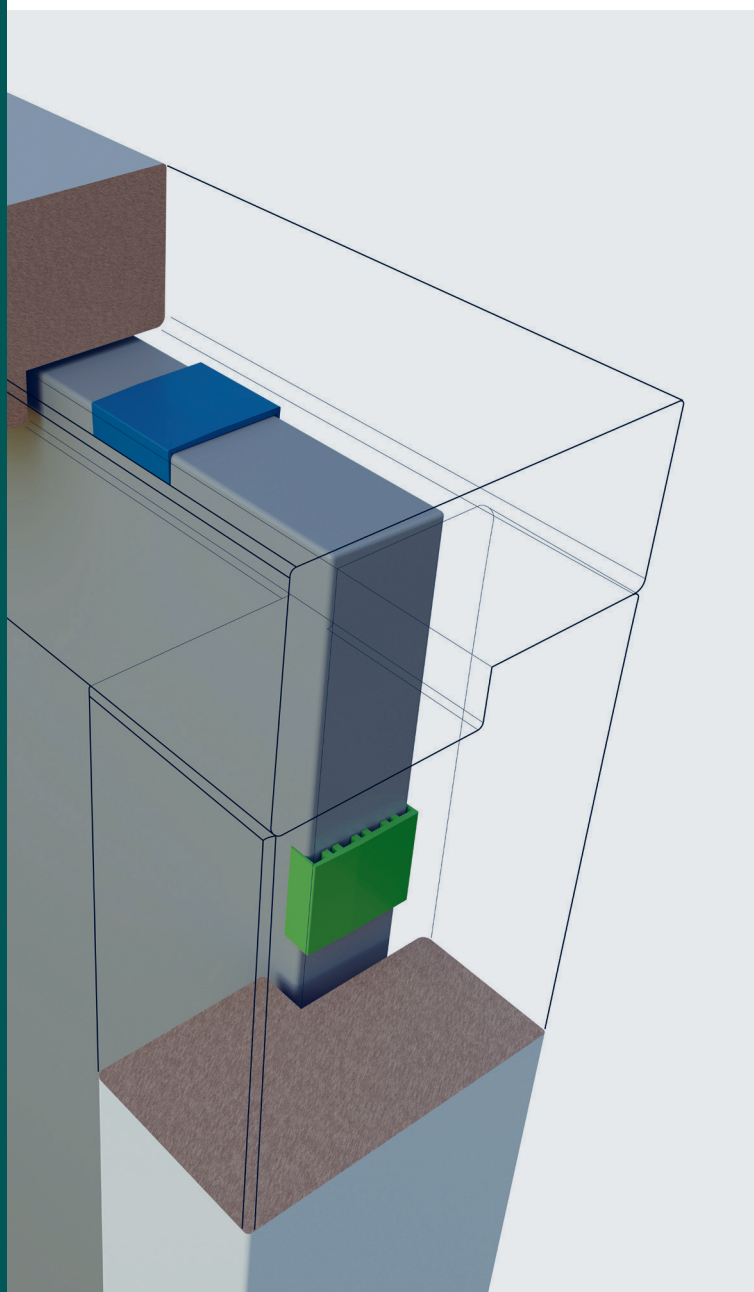


Deurclips

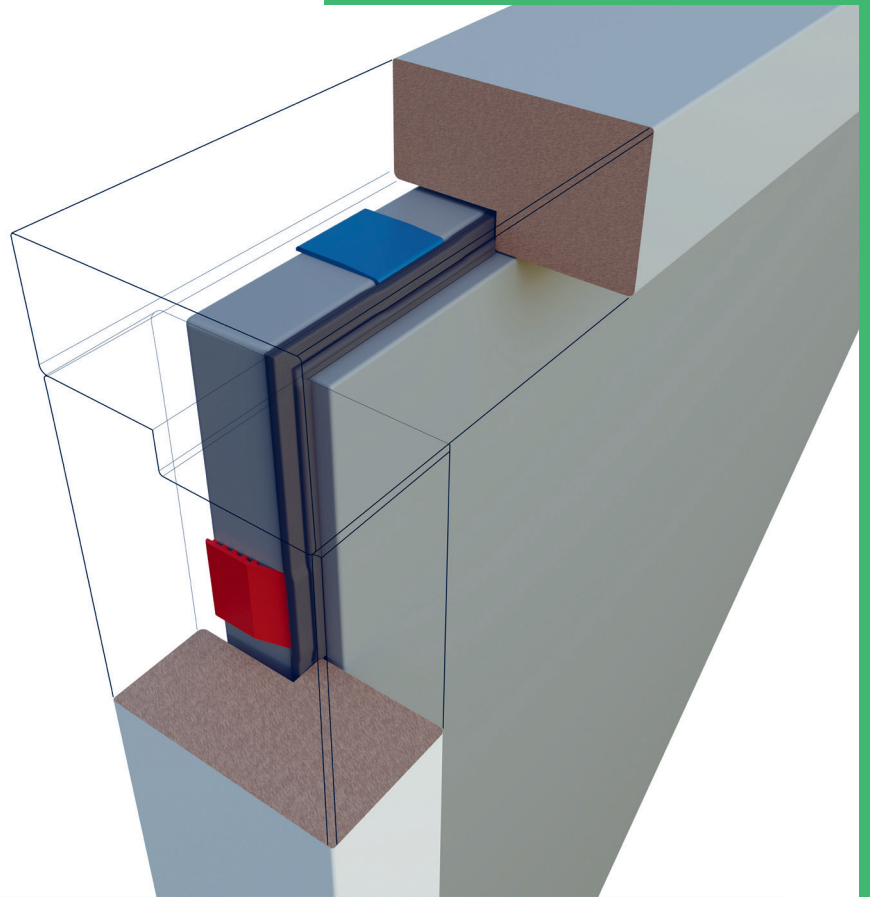
Details maken het verschil in de bouwkolom.
Dat geldt ook voor het ontwerpen,
produceren en plaatsen van kozijnen.

Toepassing

Kozijnen bij een nieuw te bouwen muur worden vaak eerst op de plek gesteld en later wordt hier de muur omheen gemetseld. Bij het monteren en plaatsen van kozijnen geven deurclips op twee manieren toegevoegde waarde: deurclips zorgen voor beter sluitende deuren en het doormetselen van het kozijn wordt voorkomen. Dit voorkomt een flinke dosis ergernis, faalkosten en herstelwerkzaamheden.



Artikeloverzicht

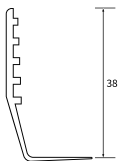


Tekening

Omschrijving

Kleur

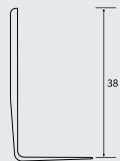
Artikelnr.



DEURCLIP KADER V2 2MM

Blauw

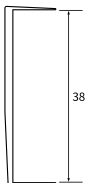
2080000200



DEURCLIP KADER V2 3MM

Rood

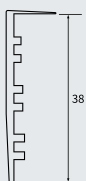
2080000300



DEURCLIP DEURDIKTE 38MM 2MM

Blauw

2080380200



DEURCLIP DEURDIKTE 38MM 3MM

Groen

2080380300

Toepassing

Afhankelijk van weersinvloeden (wisselende temperatuur of vocht) kunnen deuren krimpen of uitzetten. Met als gevolg dat een deur slechter sluit. Vaak te herkennen aan een te krappe of te ruime sluitnaad.

Scharnierplaatjes zijn eenvoudig toe te passen om de juiste sluitnaad te realiseren. Er zijn verschillende scharnierplaatjes beschikbaar, in 1 mm en 2mm, met of zonder breekrand. De scharnierplaatjes zijn verkrijgbaar in de kleuren wit en grijs.

Scharnierplaatjes

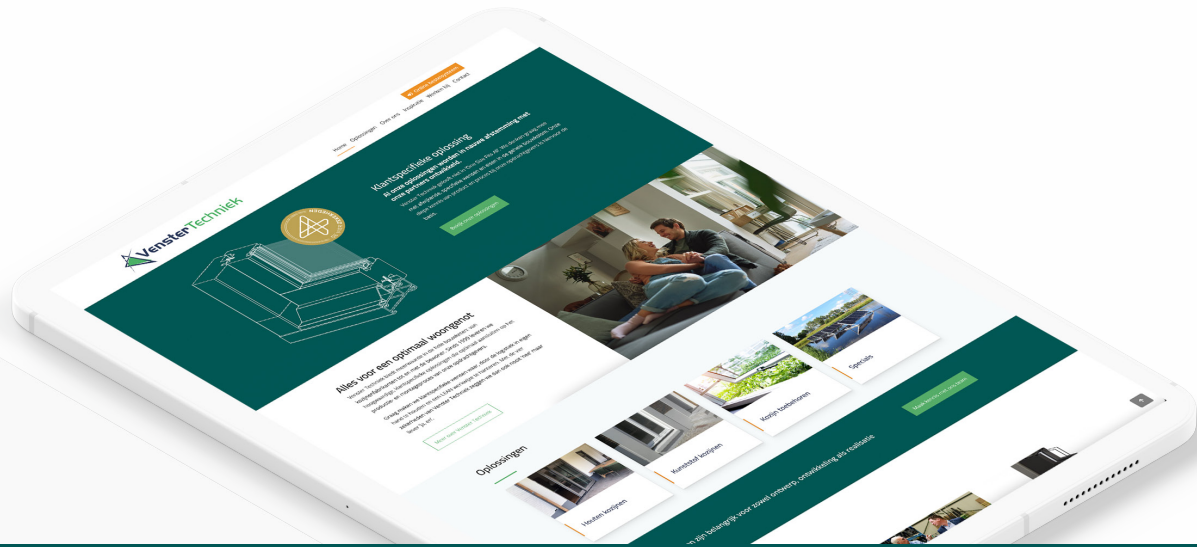
Sinds jaar en dag bieden wij diverse innovatieve oplossingen. Een direct toepasbare oplossing, zijn de universele Venster-Techniek scharnierplaatjes.





Artikeloverzicht

Tekening	Omschrijving	Kleur	Artikelnr.
	Scharnierplaat 1 Mm (VTS) met breekrand	Naturel	2099991020
	Scharnierplaat 1 Mm (VTS) met breekrand	Zilver Grijs	2099991050
	Scharnierplaat 2 Mm (VTS) met breekrand	Zilver Grijs	2099991051
	Scharnierplaat 2 Mm (VTS) met breekrand	Naturel	2099992020
	Scharnierplaat 1 Mm Deurblad	Zilver Grijs	2098089100
	Scharnierplaat 1 Mm Universeel zonder breekrand	Naturel	2098089000
	Scharnierplaat 1 Mm Universeel zonder breekrand	Zilver Grijs	2098089010



De vier zekerheden

Venster Techniek biedt meerwaarde in de hele bouwketen: van kozijnenfabrikanten tot en met de bewoner. Sinds 1999 leveren we hoogwaardige, klantspecifieke oplossingen die optimaal aansluiten op het productie- en montageproces van onze opdrachtgevers. Graag maken we afwijkende klantwensen waar, door de logistiek in eigen hand en een LEAN werkwijze. Met de vier zekerheden van Venster Techniek zeggen we dan ook nooit 'nee' maar liever 'ja, en'.



Klantspecifieke oplossing



Op tijd geleverd



Optimaal afgestemd op productie en montageproces van de klant



Innovatieve oplossingen voor een optimaal woongenot